

**MESYUARAT PERTAMA PENGGAL KETIGA
DEWAN UNDANGAN NEGERI PULAU PINANG
YANG KEEMPAT BELAS
17 APRIL 2020**

PERKARA : 5(B)(II)17

**SOALAN BERTULIS OLEH AHLI KAWASAN JAWI
YB. H'NG MOOI LYE**

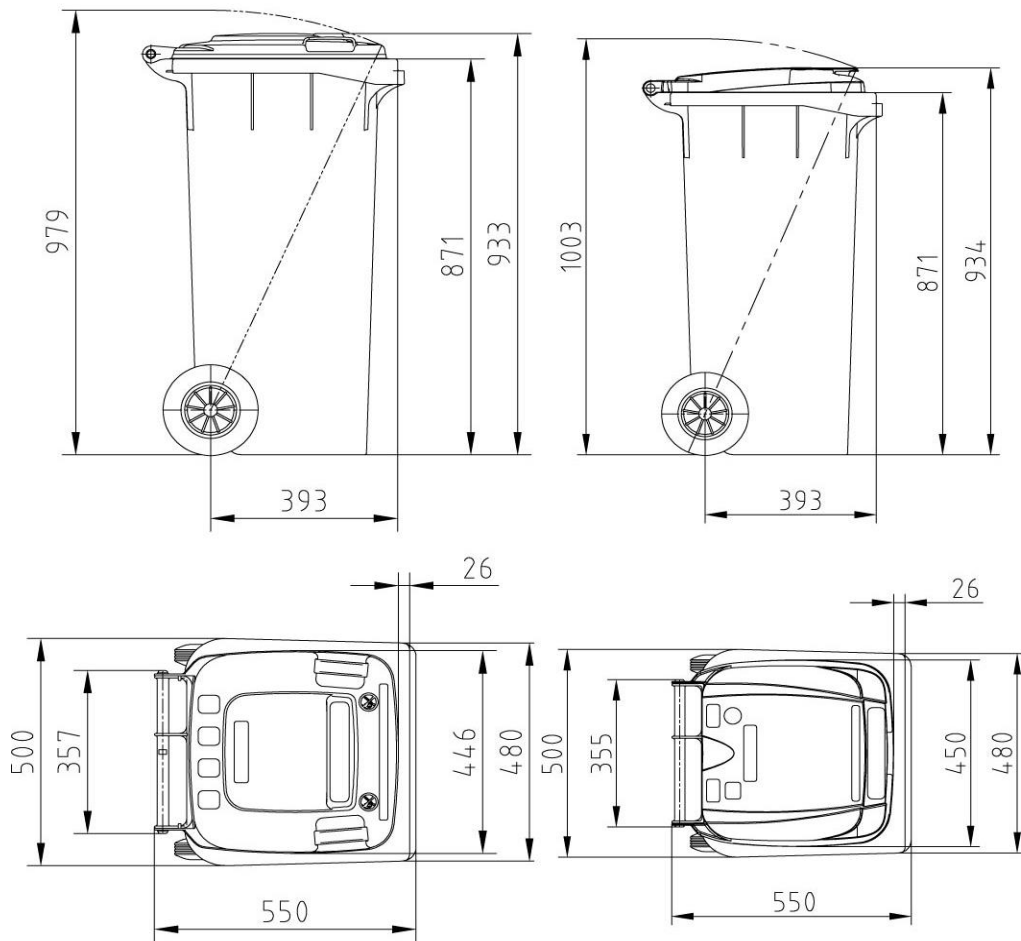
17. Adakah Majlis Bandaraya Seberang Perai (MBSP) bercadang akan lihat semula masalah berkaitan dengan cara-cara memungut sampah? Ini adalah kerana kami sering menerima aduan tentang kerosakan tong sampah mereka.
- (a) Bolehkah penghuni menuntut kerosakan tong sampah dengan MBSP?

**YB. JAGDEEP SINGH DEO A/L KARPAL SINGH
MENJAWAB BAGI PIHAK Y.A.B. KETUA MENTERI**

17. Kaedah Perkhidmatan Pungutan Sampah (PPS) yang digunapakai oleh Majlis Bandaraya Seberang Perai (MBSP) adalah kutipan dari rumah ke rumah bagi kawasan di dalam Skim Perumahan. MBSP tidak bercadang untuk menukar kaedah kutipan buat masa sekarang kerana merasakan ini merupakan kaedah yang terbaik buat masa kini. Bagi membolehkan kutipan rumah ke rumah dapat dijalankan dengan baik, setiap rumah yang terletak di dalam Skim Perumahan bertanggungjawab menyediakan tong sampah yang mencukupi sepertimana yang termaktub dalam Dasar Penyediaan Tong Sampah MBSP dan bertanggungjawab ke atas keselamatan dan ketersediaan tong sampah tersebut. Antara faktor yang mengakibatkan kerosakan kepada tong sampah adalah:
- (i) Tong sampah yang disediakan adalah tidak diperbuat daripada bahan yang berketahanan tinggi (*durable*) dan berkualiti;

- (ii) Tong sampah yang terdedah pada cuaca panas untuk jangka masa yang lama akan mudah mereput; dan
- (iii) Tong sampah yang disediakan tidak mengikut spesifikasi yang sesuai. Tong sampah yang dicadangkan oleh MBSP adalah jenis MGB 120L seperti di **LAMPIRAN A**.
- (a) Penghuni bertanggungjawab ke atas penyediaan tong sampah di rumah mereka. Sekiranya terdapat aduan berkenaan kerosakan tong sampah yang disebabkan oleh pekerja, penghuni boleh maklumkan kepada MBSP dengan mengemukakan bukti menunjukkan perbuatan tersebut bagi membolehkan pihak MBSP menyiasat dan mengambil tindakan yang selanjutnya. Sebarang aduan boleh disalurkan kepada aduan@mbsp.gov.my.

LAMPIRAN A



Gambar 1 : Spesifikasi ukuran bagi tong sampah MGB 120L



Gambar 2 : Tong sampah MGB 120L

ID545/2